

HURRICANE 1.880



MEYRA®



Seitenteile individuell gefertigt und fest verschweißt



Stützrolle inklusive



Oversizeachse, enorm stabil



Hochfeste Elemente (z. B. Achse oder Lenkgabel)

Das Präzisionsinstrument

WIRTSCHAFTLICHKEIT

- Gewichtsersparnis durch hochfeste Aluminiumlegierung und Wandstärkenoptimierung basierend auf Spannungsanalysen
- Steigerung der Dauerfestigkeit durch speziellen Warmauslagerungsprozess
- Hurricane-Technology-Eigenschaften schaffen Fahreigenschaften und Langlebigkeit wie sie besser und wirtschaftlicher nicht sein könnten

THERAPEUTISCHER NUTZEN

- Als Festmaßrollstuhl exakteste Anpassung an die individuellen Körpermaße und Bedürfnisse des Benutzers
- Jedes Maß wird auf den Millimeter genau angepasst
- Der Hurricane bietet somit die individuellste und bedarfsorientierteste Adaption an die Fähigkeiten des Nutzers
- Die Kombination aus Gewichtsersparnis und höchster Festigkeit, sowie die maßgenaue Anpassung für eine optimale Sitzposition und beste Fahreigenschaften unterstützen die rehabilitativen Ziele bei sportlichen Aktivitäten

EINSATZBEREICH

- Aktiv-Rollstuhl für Benutzer mit hohen Ansprüchen an Gewicht und Fahreigenschaften
- Für den aktiven Rollstuhlfahrer im Sportbereich

BESTELLUNG

KOSTENVORANSCHLAG

SONDERANFERTIGUNG

Ausgefülltes Bestellformular bitte faxen an: 05733 922 9311 Kundenservice: 05733 922 311

Rechnungsanschrift / Kunden-Nr.:
.....
Lieferanschrift:
.....
Kommission / Bemerkungen:

MEYRA®



HURRICANE 1.880

(Preis für Grundmodell, (beinhaltet Antriebsrad mit Jumbofelge und SpeedAir Bereifung, Stützrolle einfache Ausführung) ohne Seitenteile, ohne Beinstützen)

3.692,00 €

Alle Preise verstehen sich zuzüglich der gesetzlichen Mehrwertsteuer! Gültig vom 01.07.2015 – 31.12.2015. Es gelten unsere Allgemeinen Geschäftsbedingungen, die Sie auf www.meyra.de/AGB finden.

NEU



HURRICANE PRO

NEU



HURRICANE ASSIST

Weitere Informationen auf Anfrage!

Bitte kreuzen Sie Ihre Auswahl in den Kästchen an

Standard-Ausführung: Sollten Sie keine andere Auswahl treffen, liefern wir grundsätzlich in der Standard-Ausführung aus.

01 Rahmenform

Version Basketball

CODE	BEZEICHNUNG	EURO €
<input type="checkbox"/> 349	Geschlossener Vorderrahmen inkl. Abweiser, maximales Nutzergewicht 120 kg (Höhere Nutzergewichte auf Anfrage möglich, ggfls. verstärkte Ausführung)	1.122,00
<input type="checkbox"/> 349/355	Geschlossener Vorderrahmen, Juniorvariante, extra leicht, maximales Nutzergewicht 75 kg, empfohlenes Benutzeralter bis 16 Jahre	1.122,00

Version Rugby

<input type="checkbox"/> 351	Geschlossener Vorderrahmen, Tetra Highpoint C7-C8, Offensiv Rugby Sportrollstuhl, maximales Nutzergewicht 120 kg	1.986,00
<input type="checkbox"/> 352	Geschlossener Vorderrahmen, Tetra Lowpoint C5-C6, Defensiv Rugby Sportrollstuhl, maximales Nutzergewicht 120 kg	1.934,00

Version Tennis - Badminton - Tanz

<input type="checkbox"/> 348	3-Rad-Version, Offener Vorderrahmen, maximales Nutzergewicht 120 kg (Höhere Nutzergewichte auf Anfrage möglich, ggfls. verstärkte Ausführung)	404,00
<input type="checkbox"/> 348	4-Rad-Version, Offener Vorderrahmen, maximales Nutzergewicht 120 kg (Höhere Nutzergewichte auf Anfrage möglich, ggfls. verstärkte Ausführung)	404,00

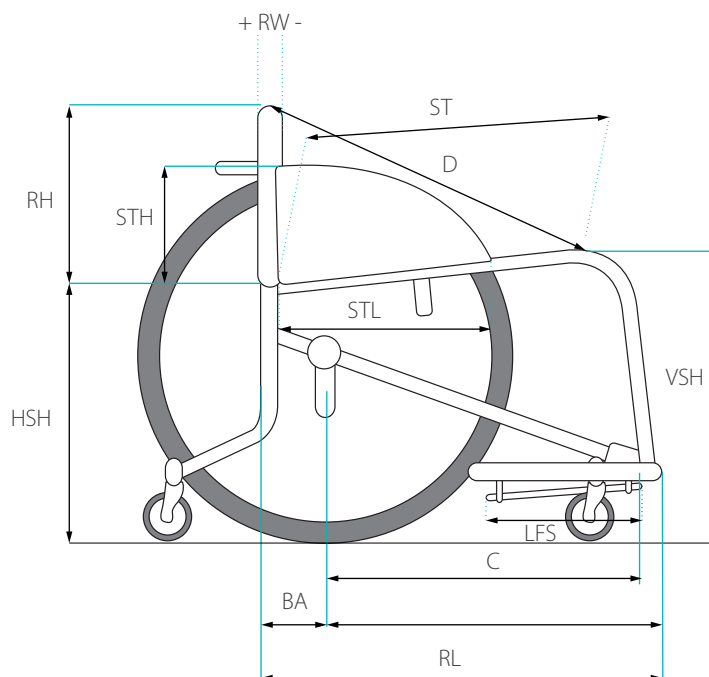
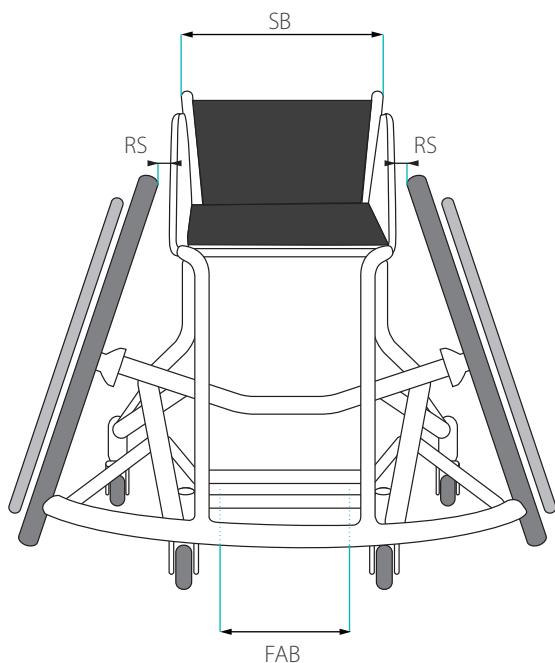
Rahmenform

CODE	BEZEICHNUNG	C IN CM	MSH IN CM	RE IN CM	EURO €
<input type="checkbox"/> 600	Sitzwinkel ergonomisch angepasst	<input type="text"/>	<input type="text"/>		170,00
<input type="checkbox"/> 4950	Rahmeneinzug, Einzug ab Sitztiefe ergonomisch angepasst			<input type="text"/>	170,00
<input type="checkbox"/>	Mitarbeiter-Nummer: <input type="text"/>				
<input type="checkbox"/> 55700	Präzisionsanpassung durch MEYRA Spezialisten bei MEYRA (Termin nach Absprache)				264,00
<input type="checkbox"/> 3918	Ohne Anprobe				0,00
<input type="checkbox"/> 3920	Anprobe bei MEYRA oder auf Sportveranstaltungen (je nach Aufwand sind nachträgliche Änderungen kostenpflichtig, verlängerte Lieferzeit)*				190,00
<input type="checkbox"/> 3921	Anprobe beim Fachhandel (je nach Aufwand sind nachträgliche Änderungen kostenpflichtig, verlängerte Lieferzeit)*				386,00

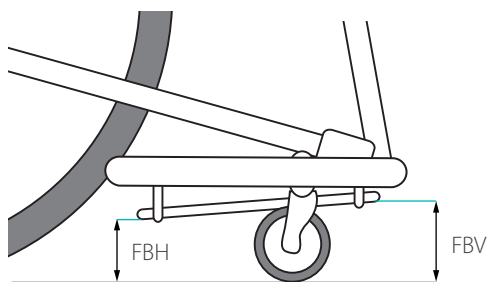
* Vormontage, ggfls. Versand, Demontage



Rollstuhlmaße bestimmen für CODE 349 Basketball und CODE 349/355 Basketball Junior Version



Fußbügelhöhe bestimmen



Notizen



Bitte kreuzen Sie Ihre Auswahl in den Kästchen an

Standard-Ausführung: Sollten Sie keine andere Auswahl treffen, liefern wir grundsätzlich in der Standard-Ausführung aus.



Rollstuhlmaße bestimmen CODE 349

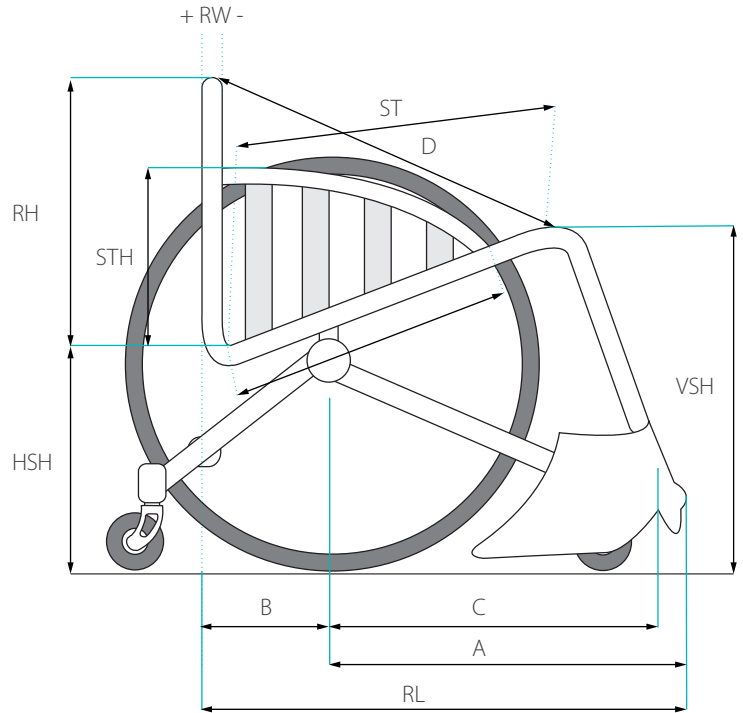
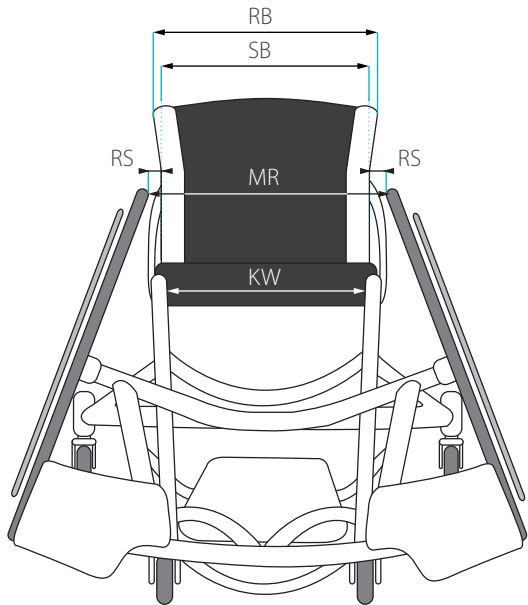
Gewünschte Anpassmaße auf den cm genau angeben

			BEZEICHNUNG	ANPASSMASS:
RL	Rahmenlänge	in cm	Waagrecht Vorderkante Abweiser bis Hinterkante Rückenrohr in Höhe des Sitzrohres	
SB	Sitzbreite	in cm	Von Sitzrohraußenkante zu Sitzrohraußenkante	
ST	Sitztiefe	in cm	Vorderkante Rückenrohr bis vorderster Punkt der Sitzfläche	
D	Rückenrohr - Sitztiefe	in cm	Kontrollmaß für Rückenwinkel von Vorderkante Sitzgurt bis Oberkante Rückengurt an der Vorderseite gemessen (nicht bei 90°)	
HSH	Hintere Sitzhöhe (ohne Sitzkissen)	in cm	Von Fahrbahnebene bis Sitzrohroberkante hinten	
VSH	Vordere Sitzhöhe (ohne Sitzkissen)	in cm	Von Fahrbahnebene bis Sitzrohroberkante vorne	
RH	Rückenhöhe	in cm	Von Oberkante Sitzrohr bis gewünschte Höhe	
RW	Rückenlehnenwinkel	in Grad	ohne Angabe 90° Standard, +/- Angabe berücksichtigen	
B	Achsposition	in cm	Waagrecht Mitte Antriebsrad bis Hinterkante Rückenrohr	
A	Achsrohr-Rohrspitze	in cm	gemessen von Mitte Achsrohr bis vorderster Punkt am Rollstuhl, Außenkante Rahmen	
C	Achsrohr - Fußspitze	in cm	gemessen von Mitte Achsrohr bis Fußspitze	
STH	Seitenteilhöhe	in cm	Höhe Seitenteil gemessen von Oberkante Sitzrohr am Rückenrohr bis gewünschte Höhe des Seitenteiles	
STL	Seitenteillänge	in cm	Länge Seitenteil gemessen von Vorderkante Rückenrohr bis vorderster Punkt Seitenteil	
RS	Abstand Rad- Seitenteil	in cm	gemessen von oberster Punkt Antriebsrad innen, bis Außenkante Seitenteil. Standard = 25 mm	
FBV	Oberkante Fußbügel vorne	in cm	Vorderkante Fußbügel bis zum Boden	
FBH	Oberkante Fußbügel hinten	in cm	Hinterkante Fußbügel bis zum Boden	
LFS	Fußplattenlänge	in cm	Gewünschte Länge der Fußplatte	
FAB	Fußaufstandsbreite	in cm	Gewünschte Breite der Fußplatte	

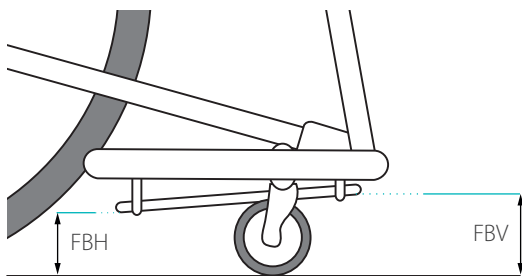
Persönlich relevante Maße können jederzeit angegeben werden



Rollstuhlmaße bestimmen für CODE 351 Rugby High Point



Fußbügelhöhe bestimmen



Notizen



Bitte kreuzen Sie Ihre Auswahl in den Kästchen an

Standard-Ausführung: Sollten Sie keine andere Auswahl treffen, liefern wir grundsätzlich in der Standard-Ausführung aus.



Rollstuhlmaße bestimmen CODE 351

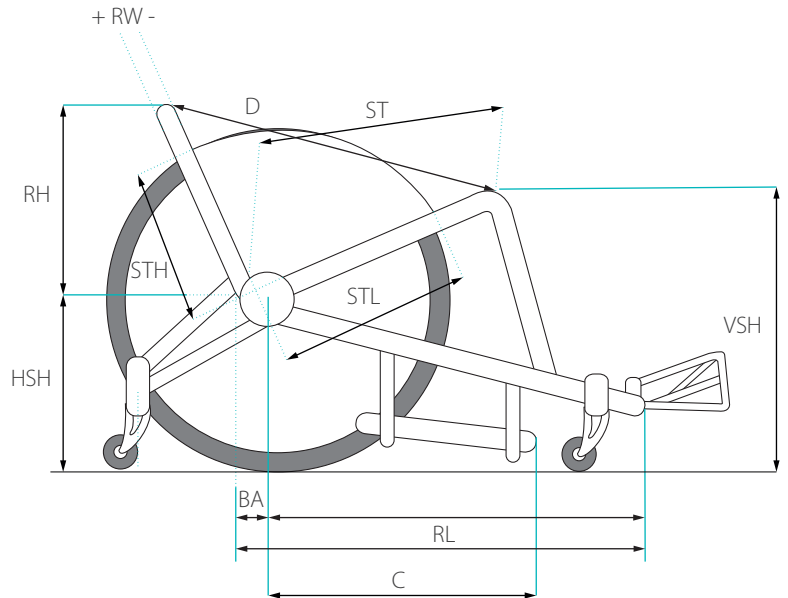
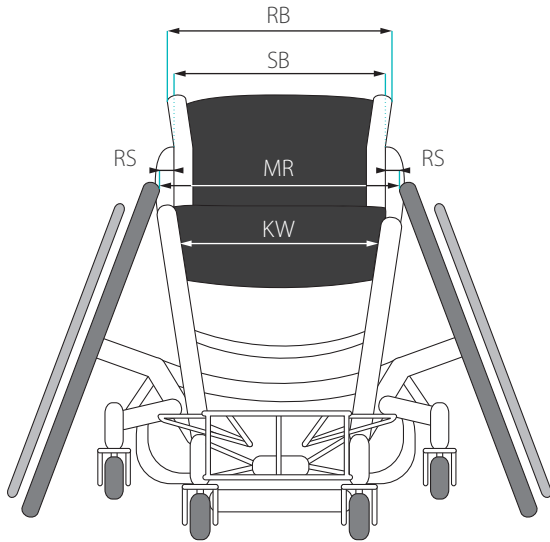
Gewünschte Anpassmaße auf den cm genau angeben

			BEZEICHNUNG	ANPASSMASS:
RL	Rahmenlänge	in cm	Waagrecht Vorderkante Abweiser bis Hinterkante Rückenrohr in Höhe des Sitzrohres	
SB	Sitzbreite	in cm	Von Sitzrohräußenkante zu Sitzrohräußenkante	
MR	Radinnenmaß	in cm	gemessen von Innenseite Rad bis Innenseite Rad	
KW	Kniewinkel	in cm	gemessen vom höchsten Punkt des Vorderrahmens von Innenseite zu Innenseite	
ST	Sitztiefe	in cm	Vorderkante Rückenrohr bis vorderster Punkt der Sitzfläche	
D	Rückenrohr - Sitztiefe	in cm	Kontrollmaß für Rückenwinkel von Vorderkante Sitzgurt bis Oberkante Rückengurt an der Vorderseite gemessen (nicht bei 90°)	
HSH	Hintere Sitzhöhe (ohne Sitzkissen)	in cm	Von Fahrbahnebene bis Sitzrohroberkante hinten	
VSH	Vordere Sitzhöhe (ohne Sitzkissen)	in cm	Von Fahrbahnebene bis Sitzrohroberkante vorne	
RH	Rückenhöhe	in cm	Von Oberkante Sitzrohr bis gewünschte Höhe	
RB	Rückenbreite	in cm	Von Rückenrohräußenkante zu Rückenrohräußenkante	
RW	Rückenlehnenwinkel	in Grad	ohne Angabe 90° Standard, +/- Angabe berücksichtigen	
B	Achsposition	in cm	Waagrecht Mitte Antriebsrad bis Hinterkante Rückenrohr	
A	Achsrohr-Rohrspitze	in cm	gemessen von Mitte Achsrohr bis vorderster Punkt am Rollstuhl, Außenkante Rahmen	
C	Achsrohr - Fußspitze	in cm	gemessen von Mitte Achsrohr bis Fußspitze	
STH	Seitenteilhöhe	in cm	Höhe Seitenteil gemessen von Oberkante Sitzrohr am Rückenrohr bis gewünschte Höhe des Seitenteiles	
STL	Seitenteillänge	in cm	Länge Seitenteil gemessen von Vorderkante Rückenrohr bis vorderster Punkt Seitenteil	
RS	Abstand Rad-Seitenteil	in cm	gemessen von oberster Punkt Antriebsrad innen, bis Außenkante Seitenteil. Standard = 25 mm	
FBV	Oberkante Fußbügel vorne	in cm	Vorderkante Fußbügel bis zum Boden	
FBH	Oberkante Fußbügel hinten	in cm	Hinterkante Fußbügel bis zum Boden	

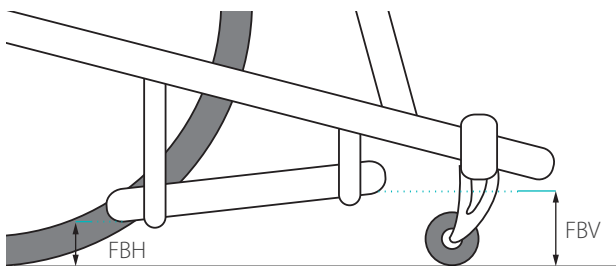
Persönlich relevante Maße können jederzeit angegeben werden



Rollstuhlmaße bestimmen für CODE 352 Rugby Low Point



Fußbügelhöhe bestimmen



Notizen



Bitte kreuzen Sie Ihre Auswahl in den Kästchen an

Standard-Ausführung: Sollten Sie keine andere Auswahl treffen, liefern wir grundsätzlich in der Standard-Ausführung aus.



Rollstuhlmaße bestimmen CODE 352

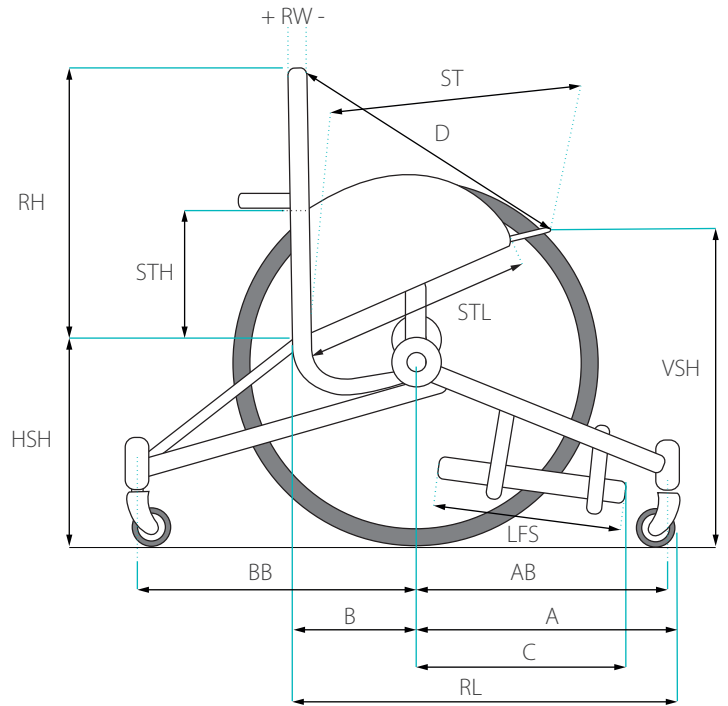
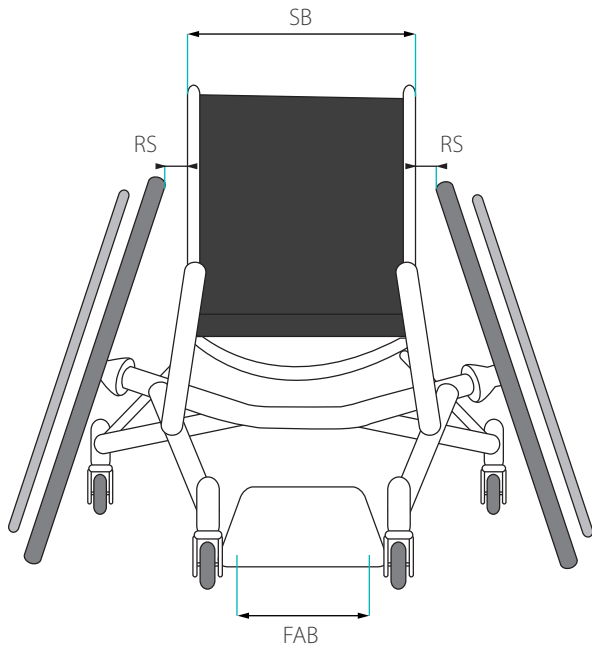
Gewünschte Anpassmaße auf den cm genau angeben

			BEZEICHNUNG	ANPASSMASS:
RL	Rahmenlänge	in cm	Waagrecht Vorderkante Abweiser bis Hinterkante Rückenrohr in Höhe des Sitzrohres	
SB	Sitzbreite	in cm	Von Sitzrohräußenkante zu Sitzrohräußenkante	
MR	Radinnenmaß	in cm	gemessen von Innenseite Rad bis Innenseite Rad	
KW	Kniewinkel	in cm	gemessen vom höchsten Punkt des Vorderrahmens von Innenseite zu Innenseite	
ST	Sitztiefe	in cm	Vorderkante Rückenrohr bis vorderster Punkt der Sitzfläche	
D	Rückenrohr - Sitztiefe	in cm	Kontrollmaß für Rückenwinkel von Vorderkante Sitzgurt bis Oberkante Rückengurt an der Vorderseite gemessen (nicht bei 90°)	
HSH	Hintere Sitzhöhe (ohne Sitzkissen)	in cm	Von Fahrbahnebene bis Sitzrohroberkante hinten	
VSH	Vordere Sitzhöhe (ohne Sitzkissen)	in cm	Von Fahrbahnebene bis Sitzrohroberkante vorne	
RH	Rückenhöhe	in cm	Von Oberkante Sitzrohr bis gewünschte Höhe	
RB	Rückenbreite	in cm	Von Rückenrohräußenkante zu Rückenrohräußenkante	
RW	Rückenlehnenwinkel	in Grad	ohne Angabe 90° Standard, +/- Angabe berücksichtigen	
B	Achsposition	in cm	Waagrecht Mitte Antriebsrad bis Hinterkante Rückenrohr	
A	Achsrohr-Rohrspitze	in cm	gemessen von Mitte Achsrohr bis vorderster Punkt am Rollstuhl, Außenkante Rahmen	
C	Achsrohr - Fußspitze	in cm	gemessen von Mitte Achsrohr bis Fußspitze	
STH	Seitenteilhöhe	in cm	Höhe Seitenteil gemessen von Oberkante Sitzrohr am Rückenrohr bis gewünschte Höhe des Seitenteiles	
STL	Seitenteillänge	in cm	Länge Seitenteil gemessen von Vorderkante Rückenrohr bis vorderster Punkt Seitenteil	
RS	Abstand Rad-Seitenteil	in cm	gemessen von oberster Punkt Antriebsrad innen, bis Außenkante Seitenteil. Standard = 10 mm	
FBH	Oberkante Fußbügel hinten	in cm	Hinterkante Fußbügel bis zum Boden	

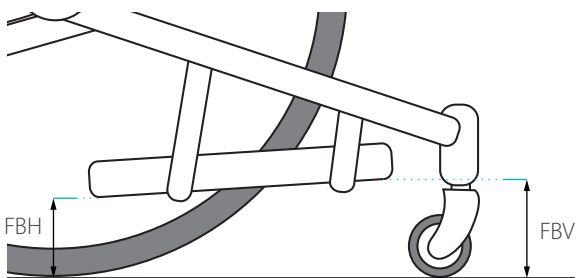
Persönlich relevante Maße können jederzeit angegeben werden



Rollstuhlmaße bestimmen für CODE 348 Tennis - Badminton - Tanz



Fußbügelhöhe bestimmen



Notizen



Bitte kreuzen Sie Ihre Auswahl in den Kästchen an

Standard-Ausführung: Sollten Sie keine andere Auswahl treffen, liefern wir grundsätzlich in der Standard-Ausführung aus.



Rollstuhlmaße bestimmen CODE 348

Gewünschte Anpassmaße auf den cm genau angeben

			BEZEICHNUNG	ANPASSMASS:
RL	Rahmenlänge	in cm	Waagrecht Mitte Steuerkopfaufnahme bis Hinterkante Rückenrohr	
SB	Sitzbreite	in cm	Von Sitzrohraußenkante zu Sitzrohraußenkante	
ST	Sitztiefe	in cm	Vorderkante Rückenrohr bis vorderster Punkt der Sitzfläche	
D	Rückenrohr - Sitztiefe	in cm	Kontrollmaß für Rückenwinkel von Vorderkante Sitzgurt bis Oberkante Rückengurt an der Vorderseite gemessen (nicht bei 90°)	
HSH	Hintere Sitzhöhe (ohne Sitzkissen)	in cm	Von Fahrbahnebene bis Sitzrohroberkante hinten	
VSH	Vordere Sitzhöhe (ohne Sitzkissen)	in cm	Von Fahrbahnebene bis Sitzrohroberkante vorne	
RH	Rückenhöhe	in cm	Von Oberkante Sitzrohr bis gewünschte Höhe	
RW	Rückenlehnenwinkel	in Grad	ohne Angabe 90° Standard, +/- Angabe berücksichtigen	
B	Achsposition	in cm	Waagrecht Mitte Antriebsrad bis Hinterkante Rückenrohr	
BB	Achsposition	in cm	Waagrecht Mitte Antriebsrad bis Mitte Stützrollen hinten	
A	Achsrohr-Rohrspitze	in cm	gemessen von Mitte Achsrohr bis vorderster Punkt am Rollstuhl, Außenkante Rahmen	
AB	Achsrohr-Rohrspitze	in cm	gemessen von Mitte Achsrohr bis Mitte Steuerkopf vorne	
C	Achsrohr - Fußspitze	in cm	gemessen von Mitte Achsrohr bis Fußspitze	
STH	Seitenteilhöhe	in cm	Höhe Seitenteil gemessen von Oberkante Sitzrohr am Rückenrohr bis gewünschte Höhe des Seitenteiles	
STL	Seitenteillänge	in cm	Länge Seitenteil gemessen von Vorderkante Rückenrohr bis vorderster Punkt Seitenteil	
RS	Abstand Rad- Seitenteil	in cm	gemessen von oberster Punkt Antriebsrad innen, bis Außenkante Seitenteil. Standard = 25 mm	
FBV	Oberkante Fußbügel vorne	in cm	Vorderkante Fußbügel bis zum Boden	
FBH	Oberkante Fußbügel hinten	in cm	Hinterkante Fußbügel bis zum Boden	
LFS	Fußplattenlänge	in cm	Gewünschte Länge der Fußplatte	
FAB	Fußaufstandsbreite	in cm	Gewünschte Breite der Fußplatte	

Persönlich relevante Maße können jederzeit angegeben werden

Bitte kreuzen Sie Ihre Auswahl in den Kästchen an

Standard-Ausführung: Sollten Sie keine andere Auswahl treffen, liefern wir grundsätzlich in der Standard-Ausführung aus.

02 Sitzsystem und Sitzkissen

CODE	BEZEICHNUNG	C349 Basketball	C355 Basketball Junior	C351 Rugby Offensiv	C352 Rugby Defensiv	C348 Tennis- Badminton- Tanz	EURO €
<input type="checkbox"/> 948	Sitzplatte aus CFK	●	●	-	-	●	496,00

Sitzkissen (Material und Farbe wie Rücken)

<input type="checkbox"/> 739	Sitzkissen	3 cm	weich	●	●	●	●	●	114,00
<input type="checkbox"/> 740	Sitzkissen	5 cm	weich	●	●	●	●	●	114,00
<input type="checkbox"/> 743	Sitzkissen	8 cm	weich	●	●	●	●	●	114,00
<input type="checkbox"/> 719	Sitzkissen	3 cm	hart	●	●	●	●	●	114,00
<input type="checkbox"/> 720	Sitzkissen	5 cm	hart	●	●	●	●	●	114,00
<input type="checkbox"/> 726	Sitzkissen	5 cm	extrahart	●	●	-	●	●	114,00

03 Rückensystem

<input type="checkbox"/> 575	Rückengurt, über Klettbänder anatomisch anpassbar	●	●	●	●	●	0,00
<input type="checkbox"/> 576	Rückengurt, über Klettbänder anatomisch anpassbar, Rückenrohrenden flexibel, gepolstert (zur Dekubitusprophylaxe)	●	●	●	●	●	198,00

Rückenlehnenoptionen

<input type="checkbox"/> 411	Ohne Schiebegriffe	●	●	●	●	●	0,00
------------------------------	--------------------	---	---	---	---	---	------

04 Lenklaufäder

CODE	BEZEICHNUNG	FELGE	Ø	C349 Basketball	C355 Basketball Junior	C351 Rugby Offensiv	C352 Rugby Defensiv	C348 Tennis- Badminton- Tanz	EURO €
<input type="checkbox"/> 4956	Scatterrolle (Paar)	Kunststoff	80 mm	●	●	●	●	●	0,00
<input type="checkbox"/> 4957	Scatterrolle (Paar)	Kunststoff	72 mm	●	●	●	●	●	0,00
<input type="checkbox"/> 4958	Scatterrolle (Paar)	Kunststoff	55 mm	●	●	-	-	●	0,00

Bitte kreuzen Sie Ihre Auswahl in den Kästchen an

Standard-Ausführung: Sollten Sie keine andere Auswahl treffen, liefern wir grundsätzlich in der Standard-Ausführung aus.

05 Antriebsräder (Typ)

CODE	BEZEICHNUNG	Ø	Ø	Ø	Ø	C349 Basketball	C355 Basketball Junior	C351 Rugby Offensiv	C352 Rugby Defensiv	C348 Tennis- Badmin- ton- Tanz	EURO €
<input type="checkbox"/>	709 Standard-Antriebsräder mit Hohlkammerfelge, 12,7 mm Steckachse inkl. Adapter (Paar)	24"	25"	26"	28"	●	●	-	-	●	0,00
<input type="checkbox"/>	4951 Antriebsrad verstärkt mit Jumbo Felge, inkl. Oversize-Achse, Durchmesser 25 mm (Paar)	24"	25"	26"	28"	●	-	●	●	●	264,00
<input type="checkbox"/>	4952 Antriebsrad verstärkt mit Jumbo Felge, inkl. Oversize-Achse, Speichen verlötet, Durchmesser 25 mm (Paar)	24"	25"	26"	28"	●	-	●	●	●	686,00
<input type="checkbox"/>	4953 Spinergy-Rad 24 Speichen schwarz, 4mm, 12,7 mm Steckachse inkl. Adapter (Paar)	24"	25"	26"	28"	●	●	●	●	●	582,00

Wählen Sie dazu Ihren Greifreifen in Kategorie 08 und die Bereifung in Kategorie 09. Bitte Bereifungsbreite beachten!

06 Antriebsradgrößen

CODE	BEZEICHNUNG	Ø	C349 Basketball	C355 Basketball Junior	C351 Rugby Offensiv	C352 Rugby Defensiv	C348 Tennis- Badmin- ton- Tanz	EURO €
<input type="checkbox"/>	61 Antriebsräder	24"	●	●	●	●	●	0,00
<input type="checkbox"/>	62 Antriebsräder	25"	●	●	●	●	●	0,00
<input type="checkbox"/>	68 Antriebsräder	26"	●	●	●	●	●	0,00
<input type="checkbox"/>	63 Antriebsräder	28"	●	●	●	●	●	0,00

Wählen Sie dazu Ihren Greifreifen in Kategorie 08 und die Bereifung in Kategorie 09. Bitte Bereifungsbreite beachten!

07 Antriebsradoptionen Radsturz

CODE	BEZEICHNUNG	C349 Basketball	C355 Bas- ketball Junior	C351 Rugby Offensiv	C352 Rugby Defensiv	C348 Tennis- Badminton- Tanz	EURO €
<input type="checkbox"/>	457 12°-Radsturz	●	●	●	●	●	0,00
<input type="checkbox"/>	458 14°-Radsturz	●	●	●	●	●	0,00
<input type="checkbox"/>	459 16°-Radsturz	●	●	●	●	●	0,00
<input type="checkbox"/>	463 18°-Radsturz	●	●	●	●	●	0,00
<input type="checkbox"/>	462 20°-Radsturz	●	●	●	●	●	0,00
<input type="checkbox"/>	464 22°-Radsturz	●	●	●	●	●	0,00
<input type="checkbox"/>	470 Anderer Radsturz <input type="text" value=""/> Grad	●	●	●	●	●	128,00

Bitte kreuzen Sie Ihre Auswahl in den Kästchen an

Standard-Ausführung: Sollten Sie keine andere Auswahl treffen, liefern wir grundsätzlich in der Standard-Ausführung aus.

08 Greifreifen und Greifreifenoptionen

CODE	BEZEICHNUNG	Ø	Ø	Ø	Ø	C349 Basketball	C355 Basketball Junior	C351 Rugby Offensiv	C352 Rugby Defensiv	C348 Tennis- Badmin- ton- Tanz	EURO €
<input type="checkbox"/>	445 Titan mit 6 Haltern	24"	25"	26"	-	●	●	-	-	●	296,00
<input type="checkbox"/>	445/4954 Titan mit 12 Haltern	-	-	-	28"	●	●	-	-	●	402,00
<input type="checkbox"/>	493 Edelstahl glänzend poliert mit 6 Haltern	24"	25"	26"	28"	●	●	-	-	●	0,00
<input type="checkbox"/>	4696 Optigripp-Spezialgreifreifen für Tetraplegiker, rot gummiert, 0 mm Greifreifenabstand	24"	25"	-	-	-	-	●	-	-	656,00
<input type="checkbox"/>	692 Greifreifenabstand 15 mm	24"	25"	26"	28"	●	●	-	-	●	0,00
<input type="checkbox"/>	693 Greifreifenabstand 25 mm	24"	25"	26"	28"	●	●	-	-	●	0,00

Bitte Kompatibilität zu den Antriebsräder Kategorie 05 beachten!

09 Bereifung

CODE	BEZEICHNUNG	Ø	Ø	Ø	Ø	C349 Basketball	C355 Basketball Junior	C351 Rugby Offensiv	C352 Rugby Defensiv	C348 Tennis- Badmin- ton- Tanz	EURO €
<input type="checkbox"/>	364 TUFO Indoor-Bereifung „MS 3“	24 x 1"	25 x 1"	26 x 1"	28"	●	●	●	●	●	160,00
<input type="checkbox"/>	365 Schwalbe Indoor Bereifung „Speed Air“, 10 bar	24 x 1"	25 x 1"	26 x 1"	28"	●	●	●	●	●	0,00

10 Seitenteile und Armlehnen

CODE	BEZEICHNUNG	C349 Basketball	C355 Basketball Junior	C351 Rugby Offensiv	C352 Rugby Defensiv	C348 Tennis- Badmin- ton- Tanz	EURO €
<input type="checkbox"/>	101 Seitenteil Bügel mit Aluminiumblech, verschweißt im Radverlauf	●	●	●	●	●	328,00
<input type="checkbox"/>	102 Seitenteil Bügel mit Gurten, verschweißt im Radverlauf	●	●	●	●	●	306,00

Bitte kreuzen Sie Ihre Auswahl in den Kästchen an

Standard-Ausführung: Sollten Sie keine andere Auswahl treffen, liefern wir grundsätzlich in der Standard-Ausführung aus.

11 Fußstützen

CODE	BEZEICHNUNG	C349 Basketball	C355 Basketball Junior	C351 Rugby Offensiv	C352 Rugby Defensiv	C348 Tennis- Badmin- ton- Tanz	EURO €
<input type="checkbox"/> 88	Fußaufstandsbügel zweifach aus Aluminium, verschweißt mit Rahmen	●	●	●	●	●	128,00
<input type="checkbox"/> 314*	Fußstütze aus Aluminium nach Maß, verschweißt mit Rahmen	●	●	●	●	●	128,00
<input type="checkbox"/> 312*	Fußschale aus Aluminium, Schuhgröße 40-44, Version 1	●	●	●	●	●	128,00
<input type="checkbox"/> 313*	Fußschale aus Aluminium, Schuhgröße 45-50, Version 2	●	●	●	●	●	128,00
<input type="checkbox"/> 3003	Fußaufstandsbügel aus Aluminium, inkl. Fußplatte aus Aluminium, höhen und winkelverstellbar	-	-	●	●	-	338,00

* Varianten nur zusammen mit Fußaufstandsbügel Code 88 möglich

12 Sitz- und Rückengurtfarben

CODE	BEZEICHNUNG	C349 Basketball	C355 Basketball Junior	C351 Rugby Offensiv	C352 Rugby Defensiv	C348 Tennis- Badmin- ton- Tanz	EURO €
<input type="checkbox"/> 235	Tiefschwarz (Textil)	●	●	●	●	●	0,00

**13 Zubehörartikel rund um den Rollstuhl
Stützrollen höhenverstellbar**

CODE	BEZEICHNUNG	C349 Basketball	C355 Basketball Junior	C351 Rugby Offensiv	C352 Rugby Defensiv	C348 Tennis- Badmin- ton- Tanz	EURO €
<input type="checkbox"/> 661	Stützrolle einfach, fest verschweißt	●	●	●	●	●	0,00
<input type="checkbox"/> 662	Stützrolle einfach, abnehmbar	●	●	●	●	●	190,00
<input type="checkbox"/> 712	Stützrolle doppelt, fest verschweißt	●	●	●	●	●	202,00

Hand- und Speichenschutz

<input type="checkbox"/> 490	Transparent (Hurricane Das Original)	●	●	●	●	●	53,00
<input type="checkbox"/> 471	Aluminium	-	-	●	●	-	450,00
<input type="checkbox"/> 472	Kunststoff, schwarz	-	-	●	●	-	450,00

Bitte kreuzen Sie Ihre Auswahl in den Kästchen an

Standard-Ausführung: Sollten Sie keine andere Auswahl treffen, liefern wir grundsätzlich in der Standard-Ausführung aus.

Beifixierung

CODE	BEZEICHNUNG	Ø	C349 Basketball	C355 Basketball Junior	C351 Rugby Offensiv	C352 Rugby Defensiv	C348 Tennis- Badmin- ton- Tanz	EURO €
<input type="checkbox"/>	316	Beifixierung	-	-	-	-	-	178,00
<input type="checkbox"/>	361	Strapping-Gurt, Body-Fix groß	●	●	●	●	●	264,00
<input type="checkbox"/>	3362	Beingurt (Paar)	-	-	●	●	-	148,00
<input type="checkbox"/>	362	Strapping-Gurt, Größe XS	80 - 100 cm	●	●	-	●	32,00
<input type="checkbox"/>	362	Strapping-Gurt, Größe S	90 - 100 cm	●	●	-	●	32,00
<input type="checkbox"/>	362	Strapping-Gurt, Größe M	100 - 110 cm	●	●	-	●	32,00
<input type="checkbox"/>	362	Strapping-Gurt, Größe L	110 - 120 cm	●	●	-	●	32,00
<input type="checkbox"/>	362	Strapping-Gurt, Größe XL	120 - 130 cm	●	●	-	●	32,00

Sonstiges Zubehör

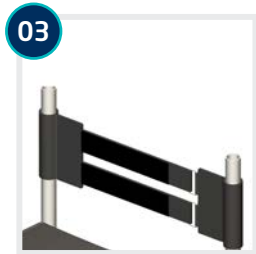
<input type="checkbox"/>	597	Beinschutzpolster zur Dekubitus- prophylaxe	●	●	●	●	●	122,00	
<input type="checkbox"/>	659	Brustgurt zur Torsostabilisierung , fest (Umfang in cm) nach Maß	<input type="text" value=""/>	cm	●	●	●	●	190,00
<input type="checkbox"/>	359	Wadengurt-Schnellbefestigung aus Kunststoff, verstärkt	●	●	-	-	-	0,00	
<input type="checkbox"/>	4965	Easy Shot Funktion	●	●	-	-	-	138,00	
<input type="checkbox"/>	1058657	Steckachsadapter für Ersatzrad, 0° (Paar)	●	●	●	●	●	37,50	
<input type="checkbox"/>	205542100	Handkompressor	●	●	●	●	●	132,00	

Xtrends Zubehör

<input type="checkbox"/>	261519300	X-TREME Rucksack						47,00
<input type="checkbox"/>	261519600	Rädertasche „BLACK WHEEL CASE“, passend für max. 2 x 24“ Räder bzw. je 1 x 25“ oder 26“ Rad						100,00
<input type="checkbox"/>	1074231	Rädertasche „MEYRA ACTIVE“, passend für max. 3 x 28“ Räder						144,00

Alle angegebenen Maße zur Fertigstellung des Rollstuhls entsprechen der Richtigkeit und sind verbindlich.

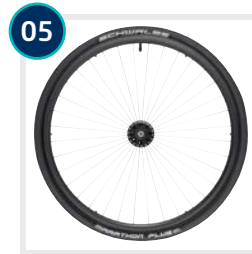
Datum:	Unterschrift:
--------	---------------



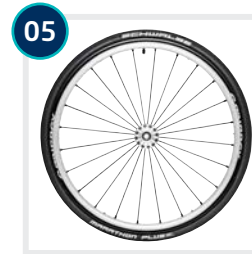
CODE 575



CODE 576+411



CODE 709



CODE 4953



CODE 101



CODE 102



CODE 88



CODE 314



CODE 314



CODE 312



CODE 313



CODE 316



CODE 3362



CODE 361



CODE 362



CODE 597

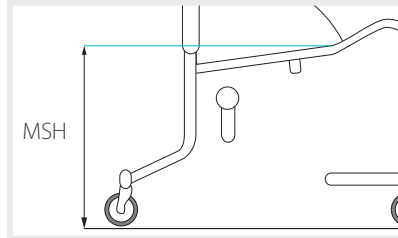
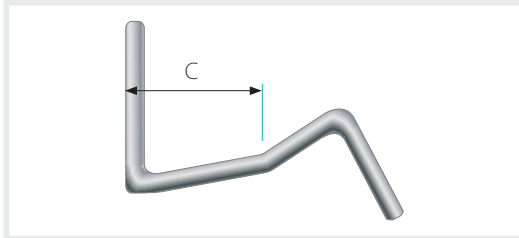


CODE 659



CODE 490

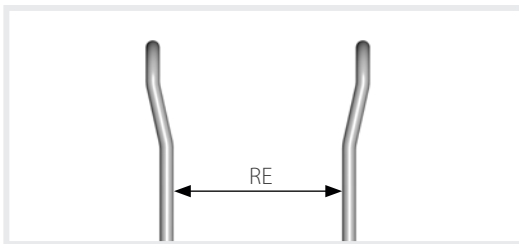
00 Rahmenform CODE 600 Sitzwinkel ergonomisch angepasst



Sitzwinkel ergonomisch angepasst

Durch den ergonomischen Sitzwinkel wird die Sitzposition des Nutzers ergonomisch optimiert.

00 Rahmenform CODE 4950 Rahmeneinzug, Einzug ab Sitztiefe ergonomisch angepasst



Rahmeneinzug, Einzug ab Sitztiefe ergonomisch angepasst

Der Rahmeneinzug sorgt für optimale Beinführung.

1. ALLGEMEINES – GELTUNGSBEREICH

1.1. Die nachstehenden Liefer- und Geschäftsbedingungen (AGB) der Firma MEYRA GmbH gelten für alle mit den Kunden des Unternehmens geschlossenen Verträge. Sie gelten auch für alle zukünftigen Geschäfte mit dem Kunden, auch ohne gesonderte neue Vereinbarung.

1.2. Der Kunde erkennt die AGB der MEYRA GmbH für den vorliegenden Vertrag und auch für alle zukünftigen Verträge als verbindlich an. Geschäftsbedingungen des Kunden oder Dritter finden keine Anwendung. Derartige Geschäftsbedingungen verpflichten die MEYRA GmbH nicht, auch wenn diesen im Einzelfall nicht noch einmal ausdrücklich widersprochen wird.

1.3. Diese Bedingungen gelten nur, wenn der Kunde Unternehmer (§ 14 BGB), eine juristische Person des öffentlichen Rechts oder ein öffentlich-rechtliches Sondervermögen ist.

2. ANGEBOT, VERTRAGSSCHLUSS

2.1. Angebote der MEYRA GmbH sind freibleibend und nicht verbindlich, sofern sie nicht ausdrücklich als verbindlich gekennzeichnet werden.

2.2. Bestellungen oder Aufträge des Kunden kann die MEYRA GmbH innerhalb von 14 Tagen nach Zugang durch eine Angebotsbestätigung in Textform annehmen.

2.3. Der Vertrag kommt durch die Angebotsbestätigung in Textform zustande; dies gilt auch für jegliche Änderungen oder Zusätze der Aufträge.

2.4. An allen in Zusammenhang mit der Auftragserteilung dem Kunden überlassenen Unterlagen behalten wir uns Eigentums- und Urheberrechte vor. Diese Unterlagen dürfen Dritten nicht zugänglich gemacht werden, es sei denn, wir erteilen unsere ausdrückliche schriftliche Zustimmung. Soweit wir das Angebot des Kunden nicht innerhalb der Frist von 2.2. annehmen, sind diese Unterlagen unverzüglich an uns zurückzusenden.

3. PREISE

3.1. Die Preise werden ausschließlich in EURO berechnet. Sämtliche Preise sind Nettopreise. Die Mehrwertsteuer in der jeweils gesetzlichen Höhe ist zusätzlich zu entrichten.

3.2. Sofern nichts Gegenteiliges schriftlich vereinbart wird, gelten unsere Preise ab Werk ausschließlich Verpackung und Verladung. Kosten der Verpackung und Verladung werden gesondert in Rechnung gestellt.

3.3. Soweit Listenpreise zugrunde gelegt werden, gilt die zur Zeit der Auftragserteilung gültige Preisliste. Preisänderungen sind zulässig, wenn zwischen Vertragsabschluss und vereinbartem Liefertermin mehr als vier Monate liegen. Erhöhen sich danach bis zur Fertigstellung die Löhne oder die Materialkosten, so sind wir berechtigt, den Preis angemessen entsprechend den Kostensteigerungen zu erhöhen. Der Kunde ist zum Rücktritt nur berechtigt, wenn die Preiserhöhung den Anstieg der allgemeinen Lebenshaltungskosten zwischen Bestellung und Auslieferung nicht nur unerheblich übersteigt.

3.4. Bei Anschlussaufträgen ist die MEYRA GmbH nicht an die Preise aus einem vorhergehenden Vertrag gebunden.

3.5. Sollte der Bestellwert unterhalb einer Grenze von 75,00 € Nettowarenwert liegen, so wird ein Mindermengenzuschlag inklusive Frachanteil von 9,50 € erhoben.

4. VERSAND, GEFAHRÜBERGANG

4.1. Erfüllungsort für Lieferungen ist der Sitz der MEYRA GmbH, soweit nicht ausdrücklich etwas anderes vereinbart worden ist.

4.2. Wird die Ware auf Wunsch des Kunden an

diesen versandt, so geht die Gefahr des zufälligen Untergangs oder der zufälligen Verschlechterung der Ware auf den Kunden über, sobald die Ware (auch Teillieferungen) dem zur Ausführung des Versandes bestimmten Dritten übergeben worden ist. Dies gilt unabhängig davon, ob die Versendung der Ware vom Erfüllungsort erfolgt oder wer die Frachtkosten trägt.

4.3. Sollten Ansprüche wegen Transportschäden oder Verlusten gegenüber der MEYRA GmbH geltend gemacht werden, so hat der Kunde den Schaden auf den Frachtdokumenten zu vermerken oder bei Verlusten eine Protokollaufnahme unverzüglich zu veranlassen und uns dies innerhalb einer Woche anzuzeigen.

4.4. Eine Versicherung gegen Transportschäden wird nur auf ausdrücklichen Wunsch und auf Kosten des Kunden abgeschlossen.

4.5. Bei Verzögerungen der Übergabe oder des Versandes die der Kunde zu vertreten hat, geht die Gefahr mit Anzeige der Versandbereitschaft auf den Kunden über.

4.6. Liegen keine besonderen Weisungen des Kunden vor, erfolgt die Wahl des Transportweges und –mittels durch die MEYRA GmbH, ohne Gewährleistung und Haftung für die billigste und schnellste Versandart.

5. LIEFERZEIT, LIEFERUMFANG

5.1. In Aussicht gestellte Lieferfristen verstehen sich als voraussichtliche Lieferzeiten, es sei denn, es ist ausdrücklich ein bestimmter Termin schriftlich festgelegt worden.

5.2. Haben die Parteien eine Lieferfrist vereinbart, so beginnt diese mit dem Datum der Auftragsbestätigung zu laufen. Die Lieferfrist ist eingehalten, wenn bis zu ihrem Ablauf die Ware das Werk verlassen hat oder die Versandbereitschaft mitgeteilt ist.

5.3. Die Einhaltung vereinbarter Liefer- und Leistungstermine setzt den rechtzeitigen Eingang sämtlicher vom Kunden beizubringender Unterlagen sowie die rechtzeitige Erteilung aller erforderlichen Auskünfte und die Erfüllung aller sonstigen Verpflichtungen durch den Kunden voraus. Werden diese Voraussetzungen nicht rechtzeitig erfüllt, so verlängern sich die Fristen angemessen.

5.4. Die MEYRA GmbH haftet nicht für Lieferverzögerungen aufgrund von höherer Gewalt oder sonstigen, zum Zeitpunkt des Vertragsabschlusses nicht vorhersehbaren Ereignissen (z.B. Streik, Betriebsstörungen, nicht rechtzeitige Eigenbelieferung, Transportverzögerungen, ungünstige Witterungsverhältnisse etc.), die sie nicht zu vertreten hat. Die Lieferfrist verlängert sich um die Dauer des von der MEYRA GmbH nicht zu vertretenden, vorübergehenden Leistungshindernisses zuzüglich einer angemessenen Wiederaufnahmefrist.

5.5. Überschreiten die sich daraus ergebenden Verzögerungen den Zeitraum von sechs Wochen, so sind beide Vertragspartner berechtigt, hinsichtlich des betroffenen Leistungsumfanges vom Vertrag zurückzutreten.

5.6. Die MEYRA GmbH ist zu Teillieferungen berechtigt, soweit die Teillieferung für den Kunden im Rahmen des vertraglichen Bestimmungszweckes verwendbar ist, die Lieferung der restlichen Waren sichergestellt ist und dem Kunden dadurch keine Mehrkosten entstehen.

6. ZAHLUNG

6.1. Rechnungsbeträge sind innerhalb von 30 Tagen nach Zugang der Rechnung vollständig auf eines der von uns angegebenen Bankkonten zu zahlen. Handelt es sich bei der Rechnung nicht um eine Ersatzteil-Lieferung oder um eine Reparaturrechnung, ist der Kunde bei Zahlung innerhalb von 8

Tagen nach Rechnungszugang zum Abzug von 2 % Skonto berechtigt.

6.2. Schecks und Wechsel nehmen wir nur nach ausdrücklicher Vereinbarung entgegen. Die Annahme erfolgt erfüllungshalber. Rechnungskorrekturen über Schecks und Wechsel stehen unter Vorbehalt der Einlösung. Wertstellungen erfolgen an dem Tag, an dem wir über den Gegenwert endgültig verfügen.

6.3. Leistet der Kunde bei Fälligkeit nicht, sind die ausstehenden Beträge mit 8 % über dem jeweiligen Basiszinssatz p.a. zu verzinsen. Die Geltendmachung eines höheren Verzugs Schadens bleibt vorbehalten.

6.4. Kommt der Kunde mit einer Zahlung in Verzug, so werden alle anderen Forderungen, die auf demselben Rechtsverhältnis beruhen, sofort zur Zahlung fällig, ohne dass es einer gesonderten Mitteilung bedarf.

6.5. Dem Kunden steht das Recht zur Aufrechnung nur zu, wenn seine Gegenansprüche rechtskräftig festgestellt und unbestritten sind. Zur Ausübung eines Zurückbehaltungsrechtes ist der Kunde nur insoweit befugt, als sein Gegenanspruch auf dem gleichen Vertragsverhältnis beruht.

6.6. Die MEYRA GmbH ist berechtigt, ihre Forderungen aus Lieferungen und Leistungen abzutreten.

7. EIGENTUMSVORBEHALT

7.1. Die von der MEYRA GmbH gelieferte Ware bleibt bis zur vollständigen Begleichung sämtlicher, auch künftig entstehender Forderungen gegen den Kunden im Eigentum der MEYRA GmbH.

7.2. Der Kunde darf die Vorbehaltsware im ordnungsgemäßen Geschäftsbetrieb veräußern. Zu anderen Verfügungen, insbesondere zu Sicherungsübereignungen und Verpfändungen, ist er nicht berechtigt. Die Forderungen des Kunden aus der Weiterveräußerung der Vorbehaltsware (einschließlich sonstiger Forderungen wie Versicherungsansprüche oder Ansprüche aus unerlaubter Handlung bei Verlust oder Zerstörung) werden bereits jetzt an die MEYRA GmbH sicherungshalber abgetreten. Die MEYRA GmbH nimmt die Abtretung an. Der Kunde ist zur Einziehung der abgetretenen Forderung berechtigt, solange er seine Zahlungsverpflichtungen erfüllt. Bei Zahlungsverzug des Kunden sind wir berechtigt, die Einziehungsermächtigung zu widerrufen.

7.3. Wird die Vorbehaltsware durch den Kunden verarbeitet, so ist hiermit vereinbart, dass die Verarbeitung im Namen und für Rechnung der MEYRA GmbH als Herstellerin erfolgt und diese unmittelbar das Eigentum oder – wenn die Verarbeitung aus oder im Zusammenhang mit Stoffen mehrerer Eigentümer erfolgt oder der Wert der verarbeiteten Sache höher ist als der Wert der gelieferten Waren – das Miteigentum (Bruchteilseigentum) an der neu geschaffenen Sache im Verhältnis des Wertes des Liefergegenstandes zum Wert der neu geschaffenen Sache erwirbt. Sofern die MEYRA GmbH ihr Eigentum durch Verbindung oder Vermischung verliert oder sie im Fall der Verarbeitung nicht Eigentümerin des Liefergegenstandes werden sollte, so übergibt der Kunde an die MEYRA GmbH hiermit im Vorhinein einen dem anteiligen Wert des Liefergegenstandes entsprechenden Miteigentumsanteil an der einheitlichen Sache. Die MEYRA GmbH nimmt das Angebot hiermit an. Die Übergabe wird ersetzt durch unentgeltliche Verwahrung.

7.4. Der Kunde ist verpflichtet, uns unverzüglich Zugriffe Dritter auf die unter Eigentumsvorbehalt gelieferte Ware mitzuteilen und die zur Geltendmachung unserer Rechte erforderlichen Auskünfte zu geben und Unterlagen auszuhändigen. Gleichzeitig hat der Kunde den Dritten auf das Eigentum der MEYRA GmbH aufgefordert hinzuweisen. Daraus entstehende Kosten hat der Kunde zu tragen.

7.5. Die MEYRA GmbH verpflichtet sich, die ihr zustehenden Sicherheiten insoweit auf Verlangen des Kunden freizugeben, als sie den Wert der zu sichernden Forderungen um mehr als 20 % übersteigen. Die Auswahl der freizugebenden Sicherheiten obliegt der MEYRA GmbH.

7.6. Für den Fall eines den Kunden betreffenden Insolvenzantrages untersagen wir schon jetzt die Weiterveräußerung oder Verarbeitung unserer Vorbehaltsware und widerrufen unsere Einziehungsermächtigung hinsichtlich der an uns abgetretenen Forderungen.

7.7. Im Falle des Zahlungsverzugs des Kunden sind wir berechtigt, die sofortige Herausgabe der Vorbehaltsware zu verlangen.

8. GEWÄHRLEISTUNG / HAFTUNG

8.1. Der Kunde hat die gelieferten Waren unverzüglich nach Lieferung zu untersuchen. Soweit es sich um offensichtliche Mängel handelt oder um Mängel, die bei einer gründlichen Untersuchung gefunden worden wären, hat der Kunde Reklamationen innerhalb einer Woche nach Erhalt der Lieferung schriftlich bei uns anzuzeigen. Nach Ablauf dieser Frist ist für diese Mängel jede Haftung ausgeschlossen. Für verborgene Mängel bestehen Gewährleistungsansprüche nur, wenn sie uns innerhalb einer Woche nach Entdeckung schriftlich angezeigt werden.

8.2. In Fällen mangelhafter Lieferung steht uns das Recht zu, nach eigener Wahl die mangelhafte Sache nachzubessern oder durch eine mangelfreie Neulieferung zu ersetzen. Der Kunde ist verpflichtet, uns die mangelhafte Sache zur Prüfung und Nachbesserung frei Haus zur Verfügung zu stellen. Misslingt die Nachbesserung oder Nachlieferung, wird sie nicht in angemessener Frist erbracht oder durch uns abgelehnt, kann der Kunde nach seiner Wahl vom Vertrag zurücktreten oder den Kaufpreis mindern. Einer Fristsetzung bedarf es in den Fällen nicht, in denen dieses nach dem Gesetz nicht erforderlich ist.

8.3. Die Gewährleistung entfällt, wenn der Kunde ohne unsere Zustimmung den Liefergegenstand ändert oder durch Dritte ändern lässt und die Mängelbeseitigung hierdurch unmöglich oder unzumutbar erschwert wird. In jedem Fall aber hat der Kunde die durch die Änderung entstehenden Mehrkosten der Mängelbeseitigung zu tragen.

8.4. Von den vorstehenden Regelungen wird eine etwaige Garantie, die wir gegenüber dem ersten Verwender der Rehabilitationsmittel übernehmen, nicht berührt.

8.5. Von der Gewährleistung ausgenommen ist der funktionsbedingte Verschleiß aller von uns gelieferten Artikel, Baugruppen, Batterien und Ersatzteilen sowie die ungeeignete oder unsachgemäße Lagerung, Verwendung oder Behandlung der Waren.

8.6. Weitergehende Ansprüche des Kunden, insbesondere auf Schadensersatz statt der Leistung und auf Ersatz eines sonstigen unmittelbaren oder mittelbaren Schadens – einschließlich Begleit- oder Folgeschadens, gleichgültig aus welchem Rechtsgrund – sind ausgeschlossen. Dies gilt nicht, wenn die MEYRA GmbH einen Rechts- oder Sachmangel arglistig verschwiegen hat oder der Schaden auf Vorsatz oder grober Fahrlässigkeit der MEYRA GmbH, ihrer gesetzlichen Vertreter oder Erfüllungsgehilfen beruht oder eine fahrlässige Verletzung wesentlicher Vertragspflichten vorliegt. Als wesentliche Vertragspflichten sind solche Verpflichtungen zu verstehen, deren Erfüllung die ordnungsgemäße Durchführung des Vertrags überhaupt erst ermöglicht und auf deren Einhaltung der Vertragspartner regelmäßig vertraut und vertrauen darf. Im Falle leicht fahrlässig verursachter Sach- und Vermögensschäden ist die Ersatzpflicht der MEYRA GmbH jedoch der Höhe nach auf den vertragstypischen, vorhersehbaren

Schaden beschränkt. Ausgeschlossen sind des Weiteren nicht Körper- und/oder Gesundheitsschäden, die durch eine schuldhafte Pflichtverletzung der MEYRA GmbH, ihrer gesetzlichen Vertreter oder Erfüllungsgehilfen entstanden sind.

8.7. Unberührt bleibt eine Haftung nach dem Produkthaftungsgesetz.

9. VERJÄHRUNG

Ansprüche des Kunden wegen Sachmängeln verjähren in zwei Jahren ab Übergabe/Ablieferung der Ware an den Kunden. Für Austauschgeräte und Reparaturen beträgt die Verjährungsfrist 1 Jahr ab Übergabe/ Ablieferung der Ware an den Kunden. Hiervon ausgenommen sind Schadensersatzansprüche wegen der Verletzung von Leben, Körper oder Gesundheit und/oder Schadensersatzansprüche aufgrund von grob fahrlässig oder vorsätzlich verursachten Schäden durch die MEYRA GmbH oder ihrer Erfüllungsgehilfen. Insoweit gelten die gesetzlichen Verjährungsfristen.

9.1. AUSTAUSCHGERÄTESERVICE

Unabhängig von der Gewährleistung bietet die MEYRA GmbH den Kunden an, defekte Geräte gegen generalüberholte Geräte auszutauschen. Für diese im Austausch angebotenen Geräte gelten die nachfolgenden Bestimmungen:

- Austauschgeräte sind generalüberholt und technisch in Ordnung.
- Das defekte Gerät muss innerhalb von 15 Werktagen an die MEYRA GmbH kostenfrei zurückgeschickt werden. Das zurückgeschickte Gerät geht in unser Eigentum über.
- Erhalten wir das Gerät nicht zurück, berechnen wir für das gelieferte Austauschgerät 95% vom Neukaufpreis.
- Das zurückgeschickte Gerät muss dem gelieferten Austauschgerät in Typ und Ausführung entsprechen. Zudem muss das Gerät wiederverwendbar sein und darf nur dem normalen Gebrauch entsprechende Abnutzungsspuren aufweisen.
- Die Beurteilung, ob das zurückgeschickte Gerät die vorgenannten Bedingungen erfüllt, obliegt der MEYRA GmbH. Sollten die Bedingungen nicht erfüllt sein, berechnen wir für das gelieferte Austauschgerät ebenfalls den oben genannten Betrag abzüglich des Restwertes des zurückgeschickten Geräts.

10. HAFTUNG BEI KONSTRUKTIVEN VERÄNDERUNGEN

Es ist zu beachten, dass bei Sonderanfertigungen verschärfte gesetzliche Bestimmungen gelten. Konstruktive Veränderungen von MEYRA GmbH-Artikeln durch den Kunden oder einem von ihm beauftragten Dritten sind nur zulässig, wenn sie den sicherheitstechnischen Erfordernissen entsprechen und zuvor unsere Geschäftsleitung schriftlich ihr Einverständnis erklärt hat. Zu diesem Zweck ist uns auf Anfordern ein verändertes Modell nebst Konstruktionszeichnung zur Verfügung zu stellen. Werden konstruktive Veränderungen ohne schriftliches Einverständnis unserer Geschäftsleitung vorgenommen und entstehen Dritten aufgrund der Veränderungen Schäden, für die wir im Außenverhältnis einzustehen haben, so ist der Kunde verpflichtet, uns im Innenverhältnis von sämtlichen Ansprüchen des Dritten freizustellen.

11A. WARENRÜCKSENDUNGEN VON FERTIGPRODUKTEN UND BAUGRUPPEN

Warenrücksendungen ohne beigefügte Lieferschein- oder Rechnerkopie werden nicht zurückgenommen. Warenrücksendungen (originalverpackt und absolut neuwertig) werden mit 80 % des Netto-

Warenwertes gutgeschrieben. Von der Rücknahme ausgeschlossen sind Artikel, deren Lieferung älter als 3 Monate ist, Sonderanfertigungen, Hygieneartikel, gebrauchte bzw. benutzte Bandagen und Orthesen, gefüllte Batterien und Artikel unter € 100,00 Netto-Warenwert. Des Weiteren ausgenommen sind individuell gefertigte Rollstühle (z.B.: Kinder- und Adaptiv-Rollstühle). Das Transportrisiko trägt der Versender.

11B. AUFTRAGSSTORNIERUNGEN VON FERTIGPRODUKTEN

11B.1. Auftragsstornierungen ohne vorher vereinbarte Zustimmung durch die MEYRA GmbH sind nicht möglich.

11B.2. Stornierungen sind schriftlich zu erfolgen.

11B.3. Ist eine Zustimmung zum Storno von fertigen, auslieferungsfähigen Produkten erfolgt, dann gilt folgendes:

- Reha-Artikel werden voll gutgeschrieben. Rollstühle im Sonderbau sowie Sport-Rollstühle werden grundsätzlich nicht zurückgenommen.
- Bei Stornierung von Adaptiv-Rollstühlen wird ein Kostenanteil von 20 % des Nettowarenwertes einbehalten.

Die Stornogebühr für Elektro-Rollstühle und Scooter beträgt 5 %. Für Standard- bzw. Leichtgewichtrollstühle werden 10 % Stornogebühr berechnet.

11C. RÜCKNAHME / ENTSORGUNG

Unsere Preise verstehen sich ausschließlich der Kosten für die Rücknahme und Entsorgung von kompletten Altgeräten anderer Nutzer als private Haushalte. Auf Wunsch organisieren wir gegen Erstattung der anfallenden Kosten die Rücknahme und Wiederverwertung / Entsorgung auch solcher Geräte, soweit sie von uns vertrieben wurden. Rücksendungen ohne vorher vereinbarte Zustimmung von der MEYRA GmbH sind nicht möglich.

12. VERWENDUNG PERSONENBEZOGENER DATEN

Wir sind berechtigt, personenbezogene Daten des Kunden im Rahmen der gesetzlichen Bestimmungen, insbesondere des Bundesdatenschutzgesetzes, zu speichern und unternehmensintern zu verarbeiten.

13. GERICHTSSTAND, ANZUWENDENDEN RECHT, SALVATORISCHE KLAUSEL

13.1. Sofern nicht ausdrücklich etwas anderes vereinbart wurde, ist der Geschäftssitz der MEYRA GmbH in Kalletal-Kalldorf Erfüllungsort.

13.2. Für alle sich aus dem Vertragsverhältnis ergebenden Rechtsstreitigkeiten bestimmt sich der Gerichtsstand nach unserem Firmensitz in Kalletal-Kalldorf. Wir sind zudem berechtigt, den Kunden auch an seinem Gerichtsstand zu verklagen.

13.3. Es findet das Recht der Bundesrepublik Deutschland unter Ausschluss des UN-Kaufrechts Anwendung.

13.4. Sollten einzelne Bestimmungen dieser Allgemeinen Geschäftsbedingungen ganz oder teilweise nichtig oder unwirksam sein, so bleibt die Gültigkeit der übrigen Bestimmungen unberührt.